



**VT600C**

**MANUAL  
DE  
MONTAGEM**

INSTRUÇÕES PARA MONTAGEM .....	1	PASSAGENS DE CABOS E FIAÇÃO .....	6
MONTAGEM DA MOTOCICLETA .....	3	REVISÃO DE ENTREGA .....	12

**⚠ CUIDADO**

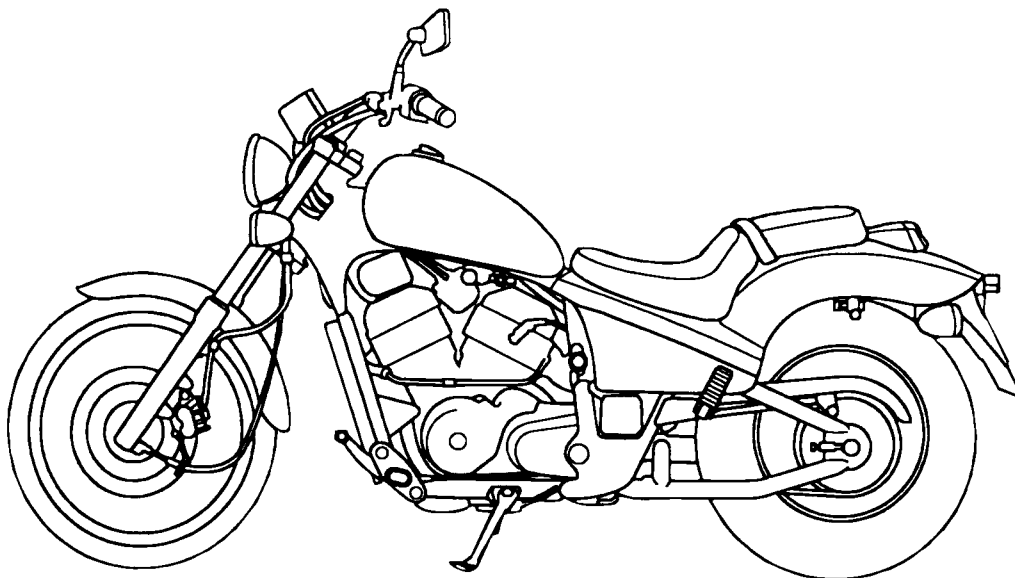
- Os Serviços de Montagem e de Revisão de Entrega devem ser efetuados por uma concessionária autorizada HONDA.
- Os serviços corretos de montagem e de revisão de entrega são essenciais para a segurança do piloto e confiabilidade da motocicleta. Quando um cliente retira sua motocicleta nova, ele/ela espera que esta esteja em perfeitas condições de funcionamento. Existem poucas coisas que causam maior insatisfação no cliente do que a montagem incorreta de uma motocicleta nova. Qualquer erro ou descuido cometido pelo mecânico durante a montagem e serviço de uma motocicleta nova pode resultar em funcionamento inadequado, danos à motocicleta ou ferimentos ao piloto.

**ATENÇÃO**




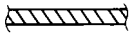


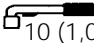
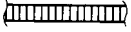
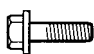


- Seja bastante cuidadoso ao remover o engradado para que a motocicleta não seja danificada.
- Os valores de torque e os tamanhos dos parafusos e porcas também são indicados abaixo do número de seqüência de trabalho quando necessário. Os outros parafusos e porcas devem ser apertados nos valores de torque padrão.
- Algumas peças podem ser diferentes das ilustrações, dependendo das diferenças entre os mercados a que se destinam.
- Após a montagem da motocicleta, efetue os procedimentos de revisão de entrega conforme descrito na LISTA DE REVISÃO DE ENTREGA que se encontra no final do Manual.
- Consulte o Manual de Serviços quanto às especificações e aos procedimentos detalhados. Sempre efetue um teste de rodagem com a motocicleta para certificar-se de que esteja funcionando corretamente.
- Faça a manutenção da bateria conforme descrito na etiqueta de preparação da bateria localizada no recipiente do eletrólito.

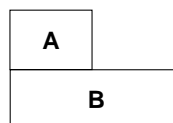
**COMO UTILIZAR ESTE MANUAL**

- Todas as peças soltas apresentam um número de seqüência de montagem/desmontagem ([1] [2]...). Instale ou remova estas peças na ordem indicada.
- Verifique todas as peças, consultando a Lista de Peças deste manual.



## SÍMBOLOS UTILIZADOS NESTE MANUAL

	Aplique óleo para motor		Cabo do afogador
	Empurre através		Mangueira ou cabo do freio dianteiro
	Encaixe em		Mangueira ou cabo da embreagem
	Torque de 10 N.m (1,0 kg.m)		Cabo do acelerador
	Use este tipo de parafuso (diâmetro x comprimento mm) (Exemplo) (diâmetro mm) ou tamanho não listado		Cabo do velocímetro
	Tamanho das porcas (diâmetro mm)		



A: Número de seqüência de trabalho.

B: Tamanho do parafuso ou porca, e valor de torque

**[1]**: Estes números indicam a seqüência de INSTALAÇÃO.

**1**: Números brancos com fundo preto indicam a seqüência de DESMONTAGEM.

## VALORES DE TORQUE

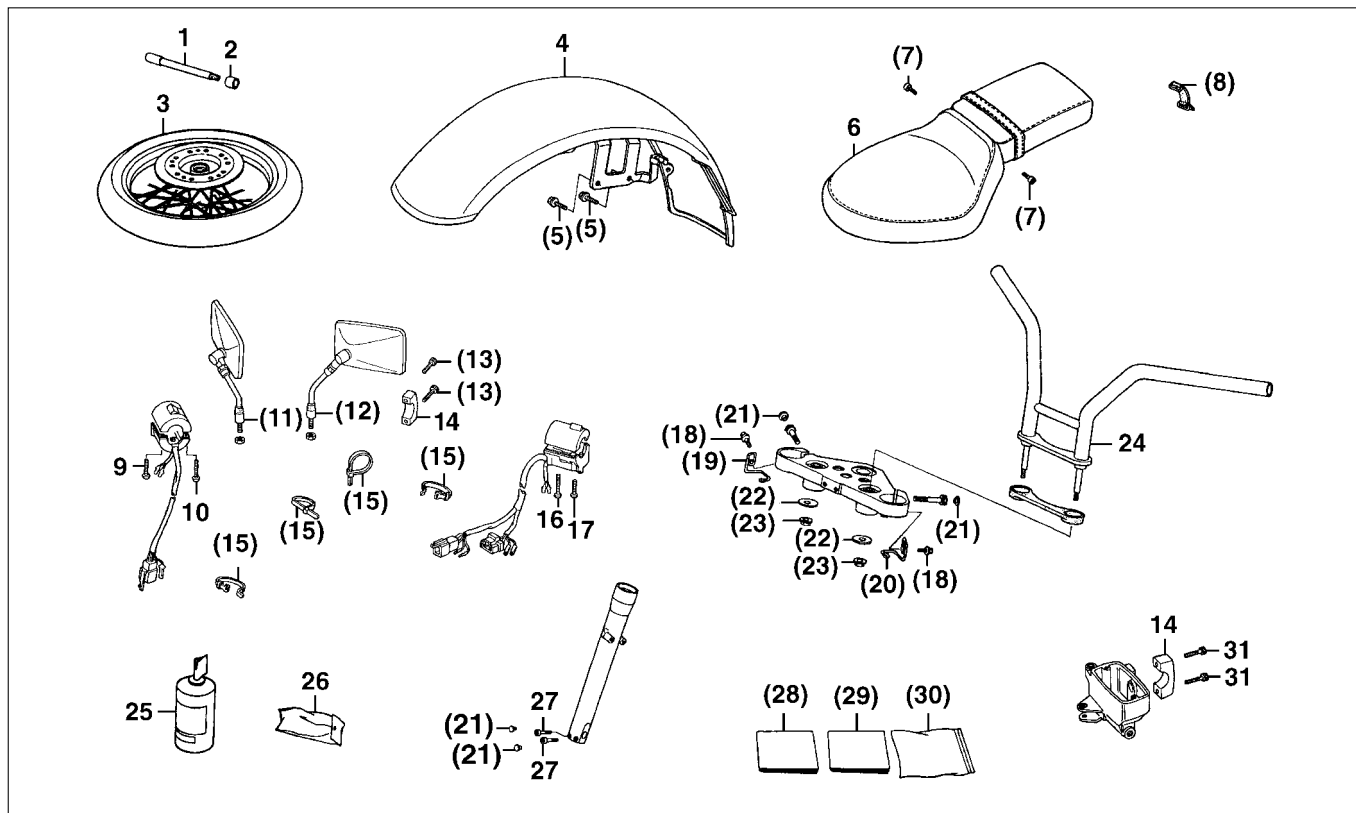
### PADRÃO

TIPO DE FIXADOR	TORQUE N.m (kg.m)	TIPO DE FIXADOR	TORQUE N.m (kg.m)
Parafuso e porca sextavada, 5 mm	5 (0,5)	Parafuso, 5 mm	4 (0,4)
Parafuso e porca sextavada, 6 mm	10 (1,0)	Parafuso, 6 mm	9 (0,9)
Parafuso e porca sextavada, 8 mm	22 (2,2)	Parafuso flange, 6 mm (cabeça 8 mm)	9 (0,9)
Parafuso e porca sextavada, 10 mm	34 (3,4)	Parafuso flange, 6 mm (cabeça 10 mm) e porca	12 (1,2)
Parafuso e porca sextavada, 12 mm	54 (5,4)	Parafuso flange e porca, 8 mm	26 (2,6)
		Parafuso flange e porca, 10 mm	39 (3,9)

As especificações de torque listadas abaixo são para fixadores importantes. Outros fixadores devem ser apertados de acordo com os valores de torque padrão listados acima.

### NOTA

1. Aplique adesivo na rosca.
2. Aplique trava química na rosca.
3. Aplique óleo de bissulfeto de molibdênio na rosca e superfície flangeada.
4. Dobre
5. Aplique óleo na rosca e superfície flangeada.
6. Aplique óleo para motor novo no anel de vedação.
7. Aplique graxa na rosca e superfície flangeada.
8. Parafuso UBS.
9. Porca em "U".
10. Parafuso ALOC.

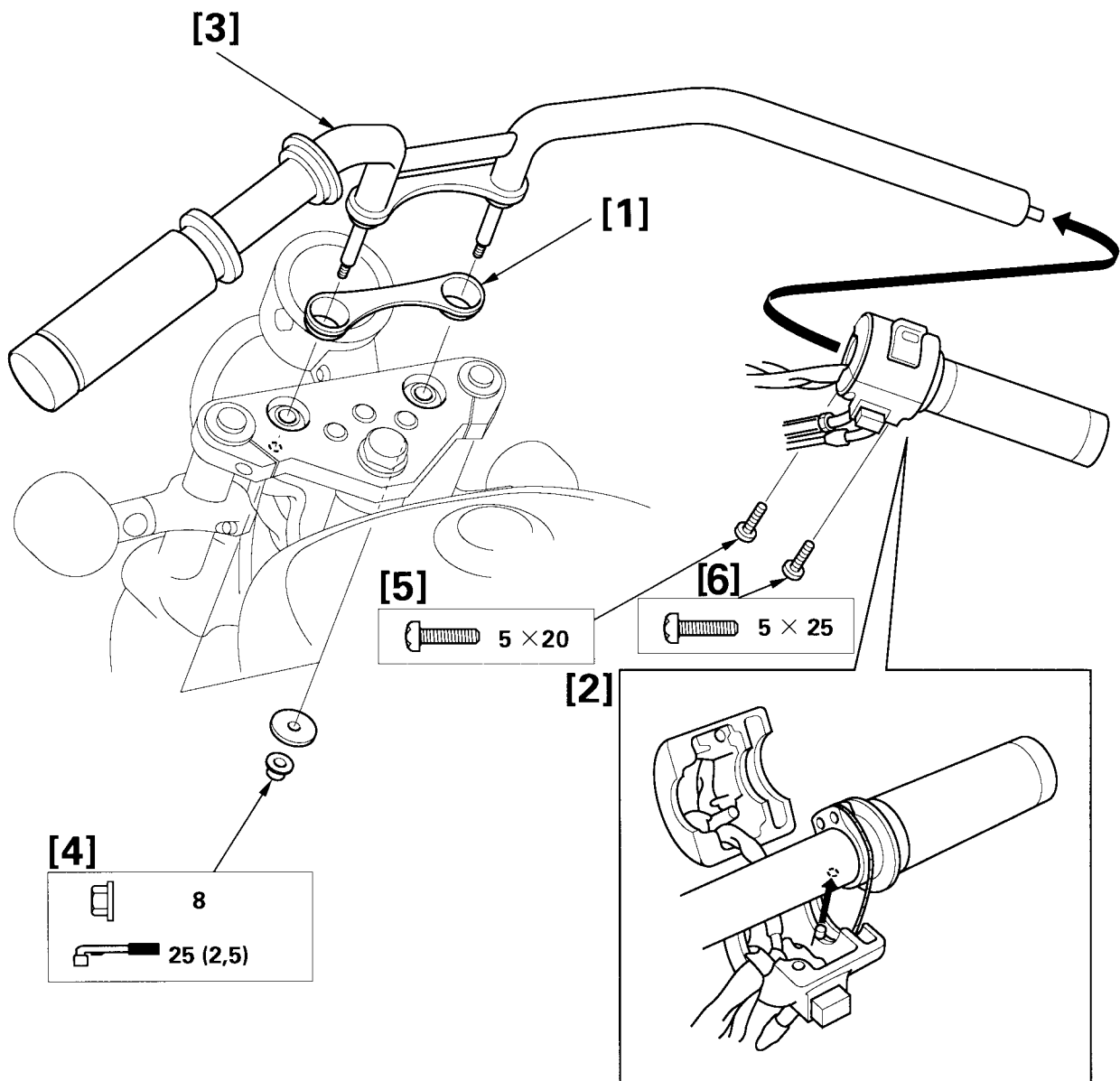


RELAÇÃO DAS PEÇAS NECESSÁRIAS PARA A MONTAGEM DA MOTOCICLETA

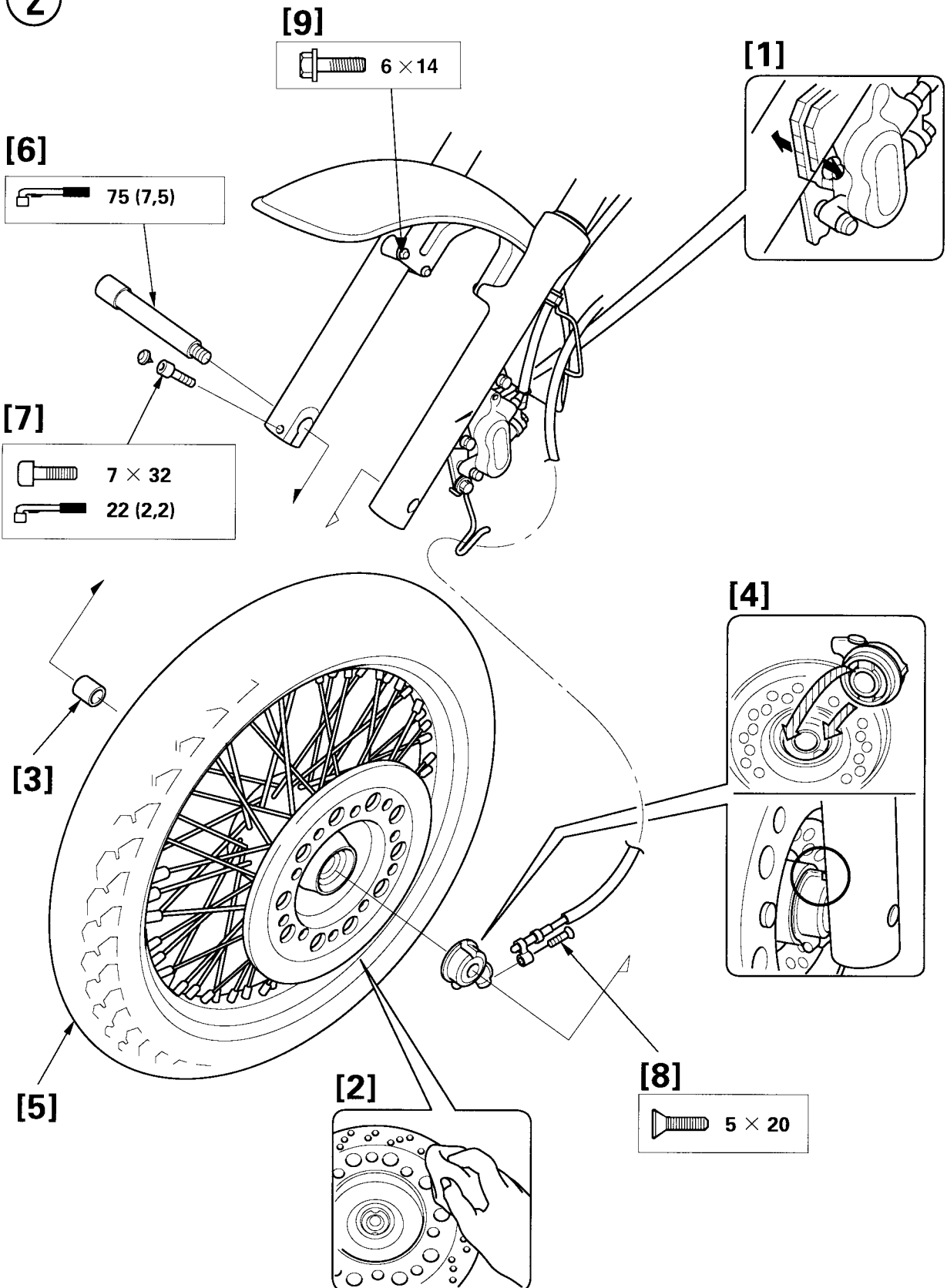
Nº	CÓDIGO DA PEÇA	NOME DA PEÇA	QTDE.	APLICAÇÃO
1	44301-MR1-003	Eixo Dianteiro	1	Roda Dianteira
2	44311-MR1-000	Espaçador	1	Roda Dianteira
3	-	Roda Dianteira	1	Amortecedores
4	61100-MR1-000Z	Paralama Dianteiro	1	Amortecedores
(5)	95701-06014-07	Parafuso Flange, 6 x 14	4	Paralama Dianteiro
6	77200-MZ8-K00	Assento, Completo	1	Chassi
(7)	96600-06010-07	Parafuso Allen, 6 x 10	2	Assento
(8)	83606-356-000	Presilha, Caixa de Ferramentas	1	Bateria
9	93500-05020-0B	Parafuso Phillips, 5 x 20	1	Interruptor de Partida
10	93500-05025-0B	Parafuso Phillips, 5 x 25	1	Interruptor de Partida
(11)	88210-MZ8-A20	Conj. Esp., Retrovisor Direito	1	Guidão
(12)	88220-MZ8-A20	Conj. Esp., Retrovisor Esquerdo	1	Guidão
13	96700-06022-10	Parafuso Allen, 6 x 22	2	Suporte da Embreagem
14	45517-MR1-671	Suporte, Cilindro Mestre	2	Guidão
(15)	95014-62100	Presilha B1, Fiação	4	Guidão
16	93500-05032-0B	Parafuso Phillips, 5 x 32	1	Interruptor Sinalizador
17	93500-05022-0B	Parafuso Phillips, 5 x 22	1	Interruptor Sinalizador
(18)	95701-06012-07	Parafuso Flange, 6 x 12	2	Mesa do Guidão
(19)	61315-MZ8-000	Presilha dos Cabos, Direito	1	Mesa do Guidão
(20)	61316-MZ8-000	Presilha dos Cabos, Esquerdo	1	Mesa do Guidão
(21)	91455-MB0-010	Capa, Parafuso Allen, 8 mm	4	Amortecedor Dianteiro/Mesa do Guidão
(22)	90535-MR1-770	Arruela Lisa, 8 mm	2	Mesa do Guidão
(23)	90309-MR1-770	Porca Flange, 8 mm	2	Guidão
24	53101-KW9-305	Guidão	1	Mesa de Superior do Guidão
25	-	Solução de Bateria	1	Bateria
(26)	-	Jogo de Ferramentas	1	Motocicleta
27	90151-MB1-000	Parafuso Allen, 7 x 32	2	Amortecedor Dianteiro
(28)	-	Livreto de Segurança	1	Motocicleta
(29)	-	Manual do Proprietário	1	Motocicleta
(30)	-	Plástico para Manual do Proprietário	1	Manual do Proprietário
31	96600-06022-10	Parafuso Allen, 6 x 22	2	Suporte do Cilindro Mestre

Obs.: As peças com o nº de referência entre parênteses ( ) estão na caixa de acessórios.

1

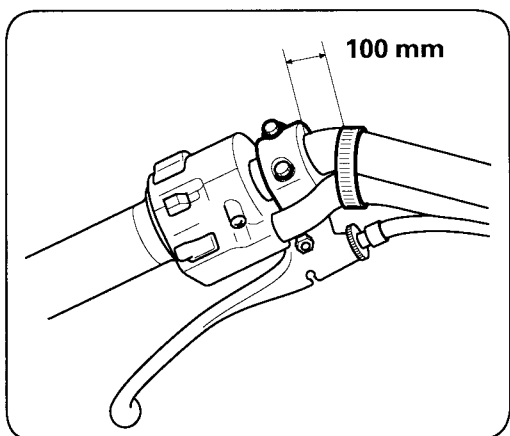


2

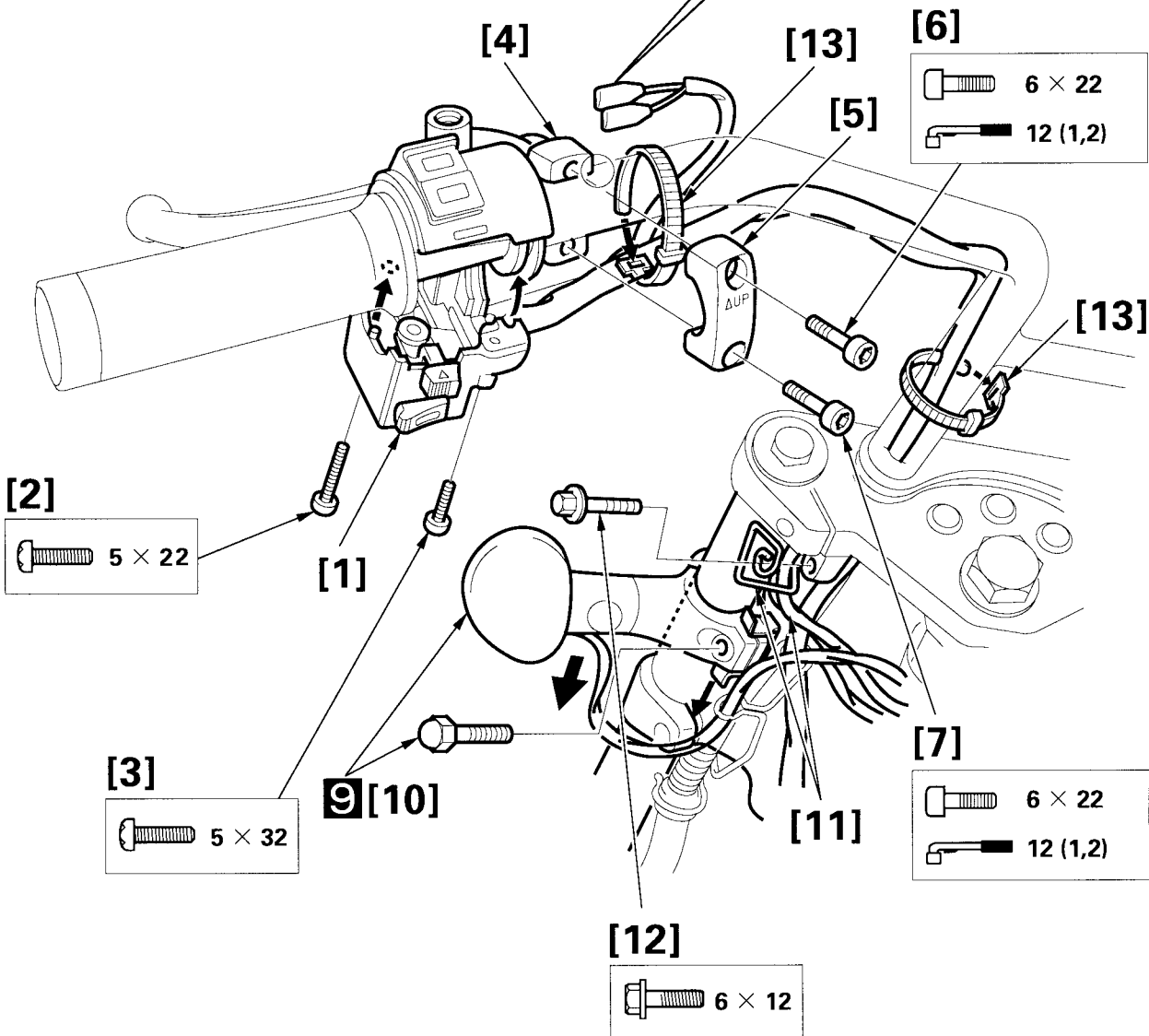
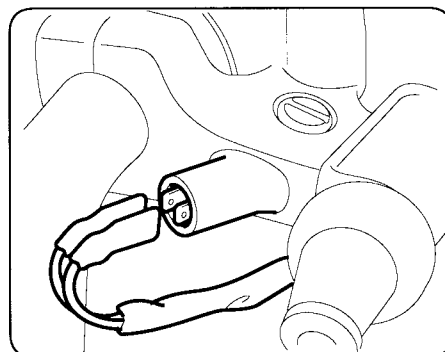


3

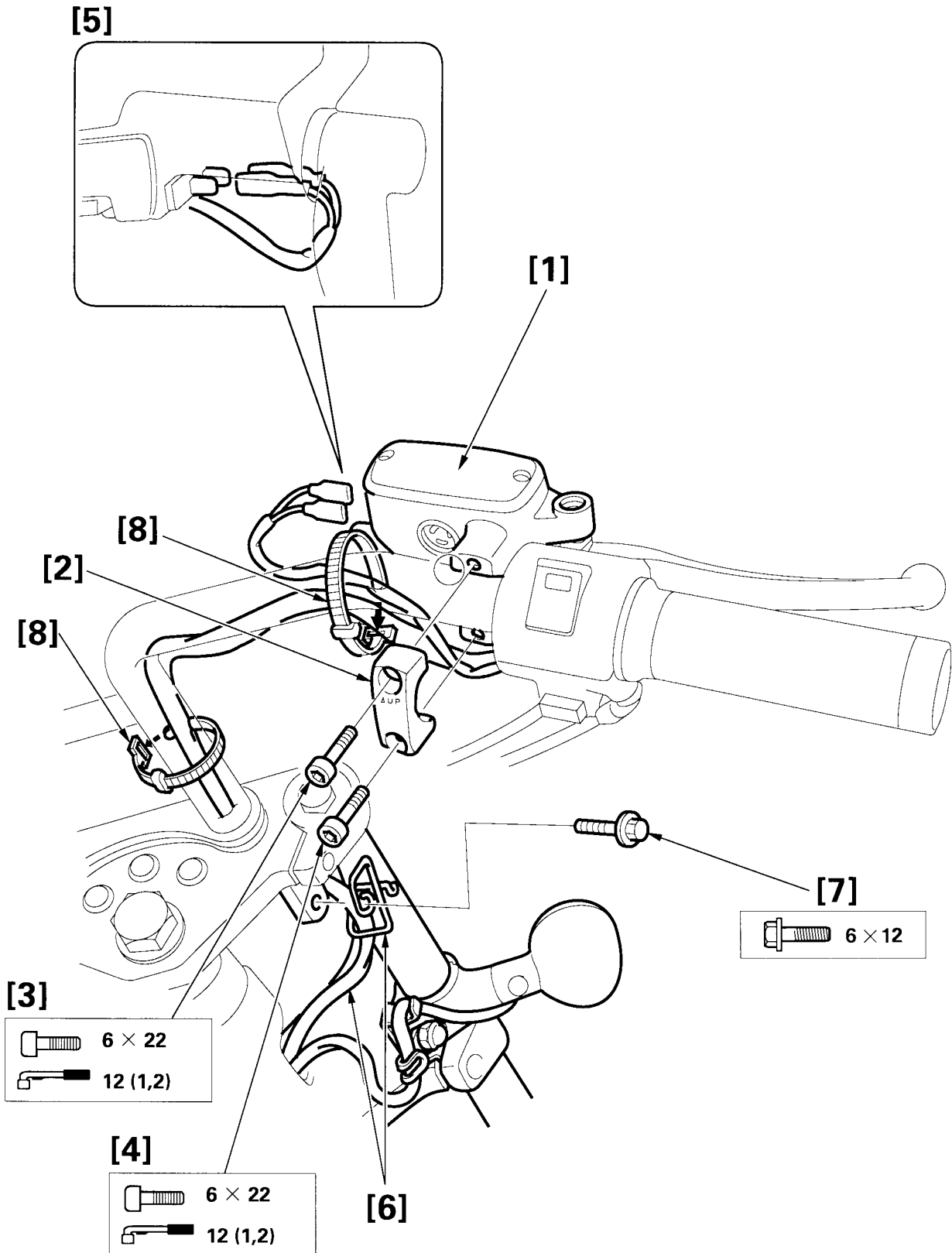
[14]



[8]

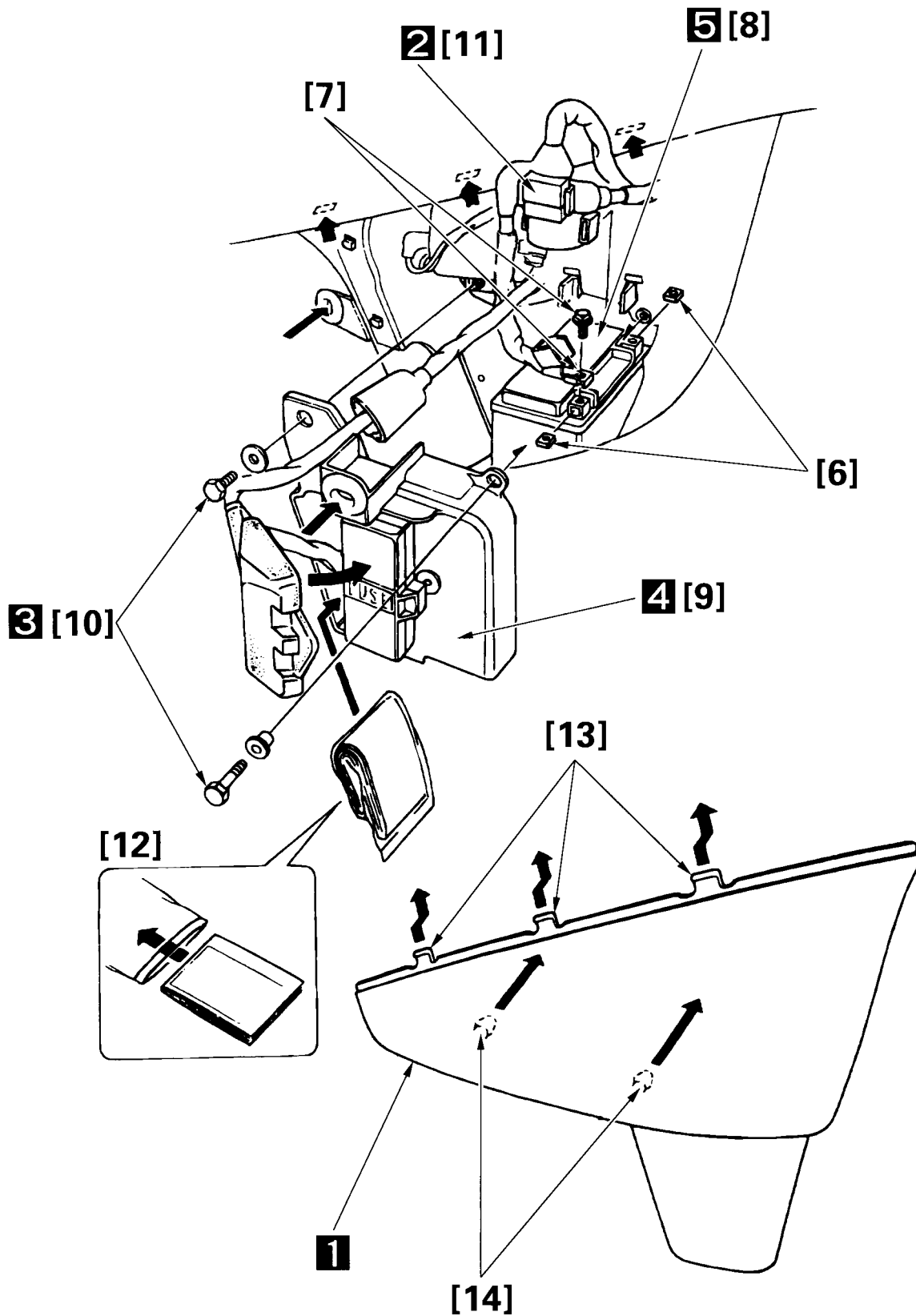


4

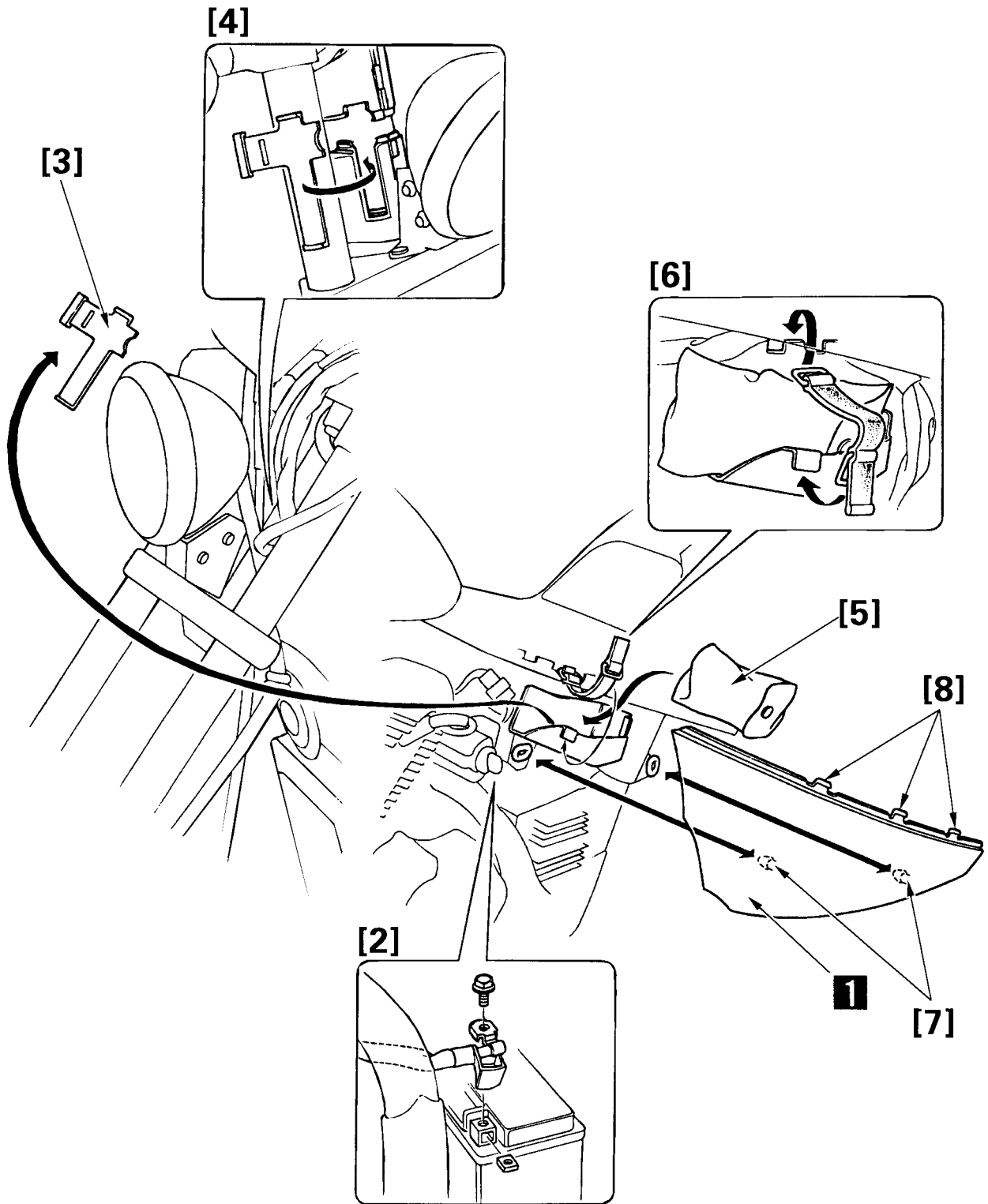




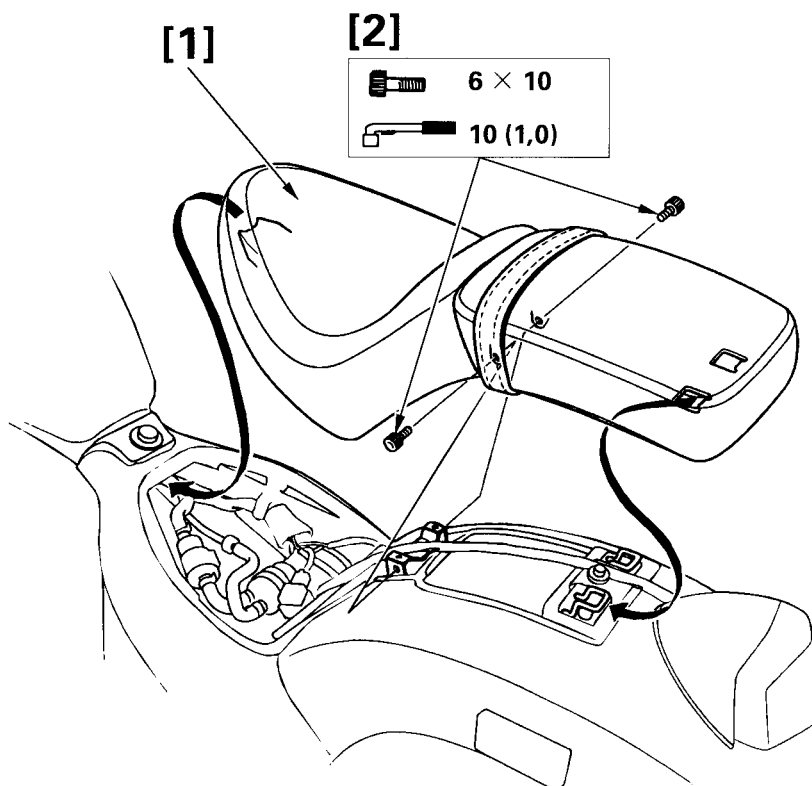
5



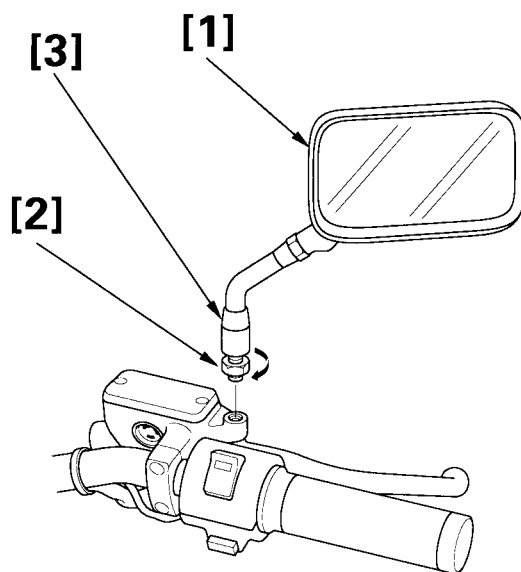
6



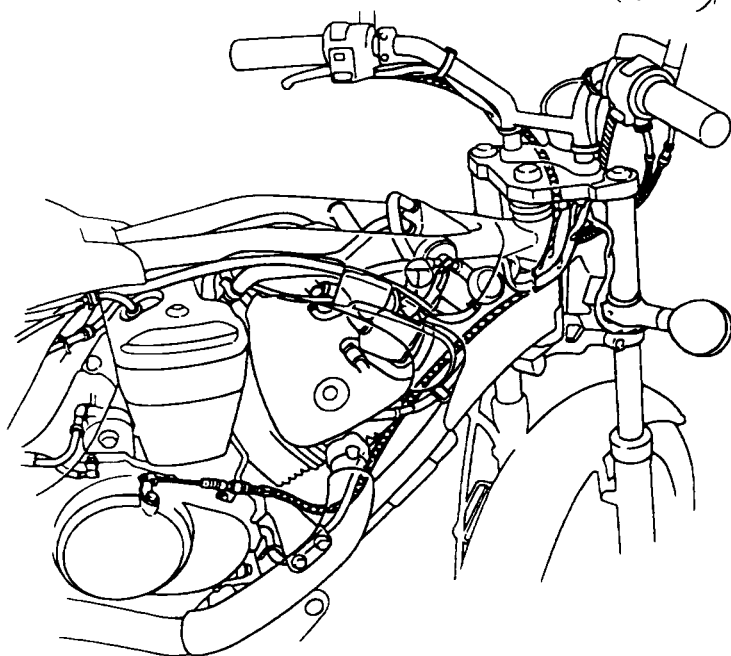
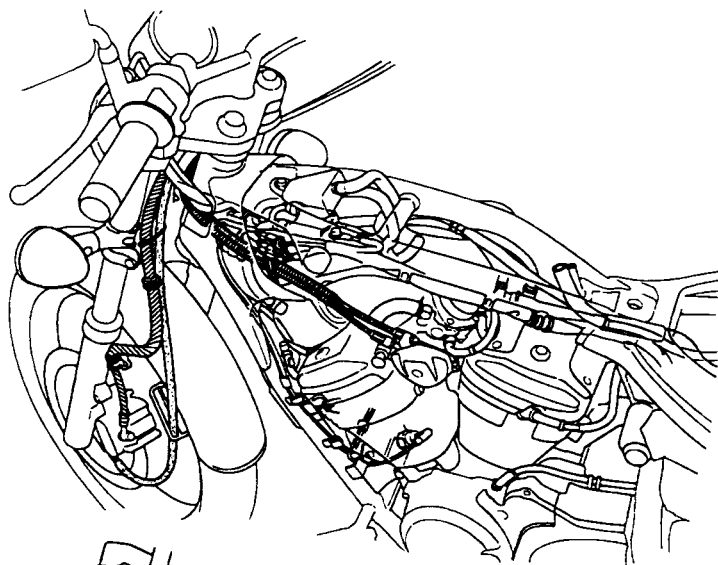
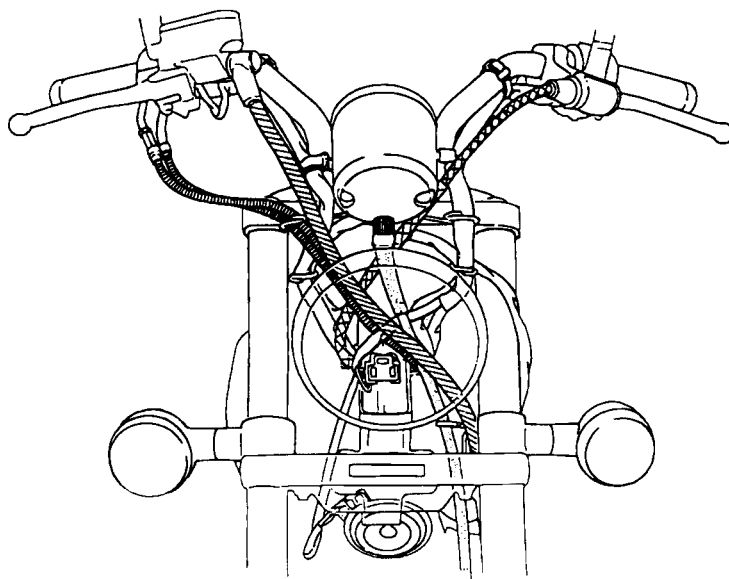
7



8



9



**NOTA**

Verifique todos os itens listados na Lista de Revisão de Entrega. Consulte o manual do proprietário ou o manual de serviços quanto às especificações e aos procedimentos detalhados. Sempre efetue um teste de rodagem com a motocicleta para certificar-se de que esteja funcionando corretamente.

**LISTA DE REVISÃO DE ENTREGA**

- Abasteça o reservatório do cilindro mestre do freio dianteiro com fluido de freio DOT4 e sangre o sistema se necessário.
- Verifique o funcionamento dos freios dianteiro e traseiro.
- Abasteça o motor com o óleo recomendado.
- Abasteça o sistema de arrefecimento e verifique se existem vazamentos.
- Verifique o funcionamento do afogador e ajuste a marcha lenta.
- Verifique a folga da manopla do acelerador, a passagem dos cabos e o funcionamento em todas as posições da direção.
- Ajuste e lubrifique a corrente de transmissão.
- Verifique a pressão dos pneus.
- Verifique o funcionamento e a pressão da suspensão dianteira.
- Inspeccione os componentes elétricos quanto a funcionamento e ajuste corretos.
  - Farol
  - Lanterna traseira e luz do freio
  - Sinaleiras
  - Luz de posição
  - Buzina
  - Interruptor de emergência
  - Interruptor de partida
  - Lâmpadas indicadoras do painel de instrumentos, sinaleira, farol e ponto morto
  - Luzes de advertência
  - Sistema de carga da bateria
- Verifique o aperto de todas as porcas, parafusos e fixadores.
- Efetue um **TESTE DE RODAGEM**: verifique o desempenho, manuseio e funcionamento.
  - Transmissão e embreagem: Facilidade na mudança de marchas, funcionamento da embreagem, etc.
  - Aceleração: Suavidade, etc.
  - Marcha: Suavidade, etc.
  - Sinaleiras
  - Manuseio: Estabilidade e curvas.
  - Freios: Suavidade e força de frenagem
  - Marcha lenta: Suavidade, resposta do acelerador, retorno à marcha lenta.
  - Verifique novamente a marcha lenta após 10 minutos de condução da motocicleta, dirigindo-a novamente.
  - Velocímetro: Funcionamento correto.
  - Após o término do teste de rodagem, verifique se existem vazamentos de combustível, óleo ou líquido de arrefecimento; verifique o funcionamento da ventoinha.

